

GN 58.451 S



Zigmund & Shtain

техника со вкусом



	II 2H 3B/P 230 ., 50 ., 5 .			
	,30 (300 ) ,20 (200 )			
( )	1 500 .	230 ., 50 ., 5 .		
		( )		DG (V)
	2.5 .	185 /	2.5 .	0,237 3/
	3.00 .	224 /	3.0 .	0,264 3/
	1.75 .	130 /	1.75 .	0,166 3/
	1.00 .	71 /	1.00 .	0,091 3/

G20/20		72 97 115 130
G30-G3130/37		50 65 85 90

!



A)  
B)  
C)  
D)

230

E)

F)  
(30 )  
G)

300

200 (20 ).

H)

120

)

ZIGMUND & SHTAIN

J)

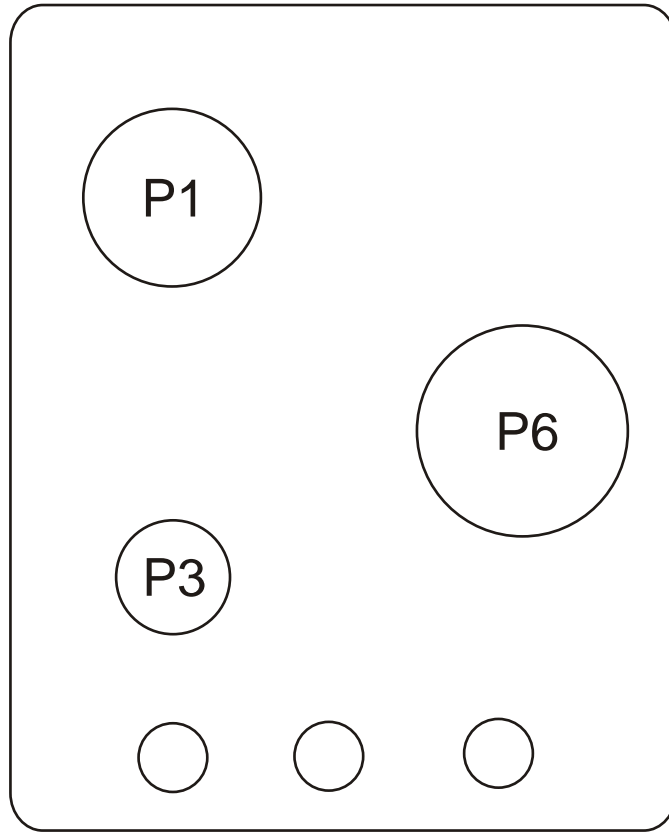
K)

4-5

«  
12-18

18-24

24-28 12-18



40 cm.C

P1

P3

P5 Ø180

P2

P4 Ø145

P6

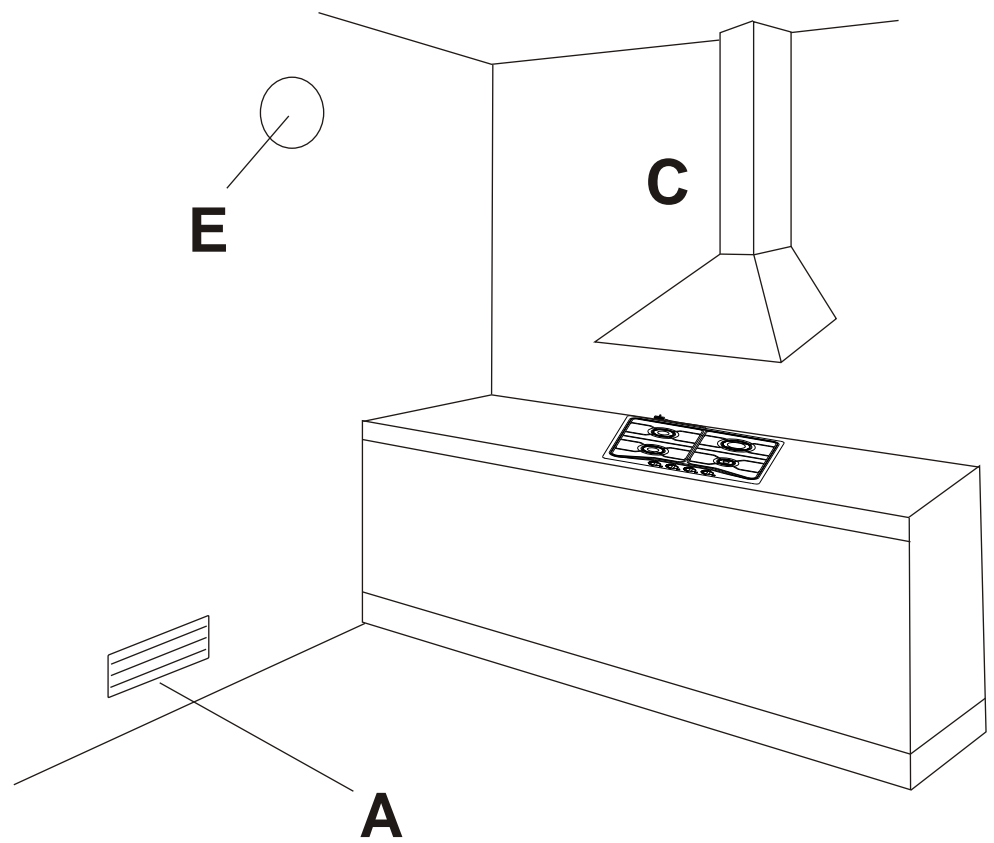


:  
2 3 ' 1 ( ).

200 3.

, 100 3.

A:  
C:  
E:



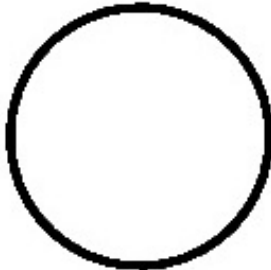


3

T-90,

20

(1/2).





:

,

,

,

:

1.

2.

3.

,

,

.

,

4.

,

«

».

5.

«

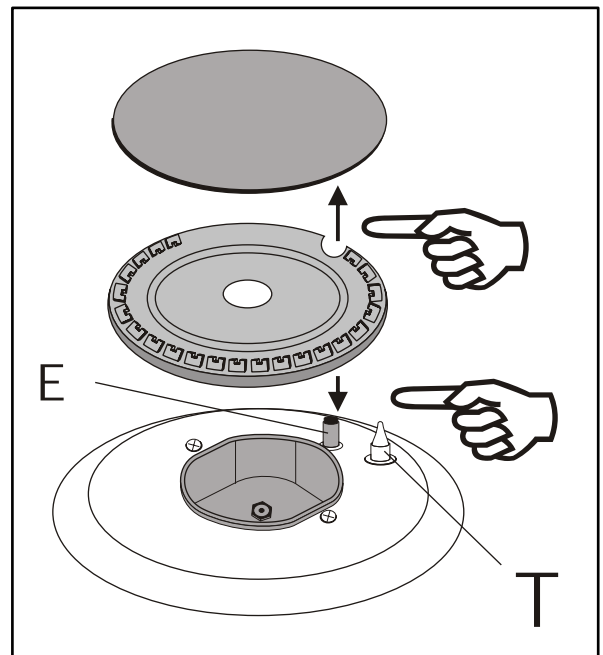
»

-

,



- A)
- B)
- C)
- D)
- E)





-  
- , , ,  
- 90°C. 10 ,  
- , 15 .  
-  
- ,



∴  
, , ,  
∴  
, 15 .  
, 4 5-  
∴  
,

