

Министерство образования и науки Российской Федерации
Курганский государственный университет

Кафедра «Автомобильный транспорт и автосервис»

ТЕХНИЧЕСКОЕ ОБСЛУЖИВАНИЕ ПРИБОРОВ ОСВЕЩЕНИЯ И СВЕТОВОЙ СИГНАЛИЗАЦИИ

Методические указания
к выполнению лабораторной работы
для студентов специальностей

190601 – «Автомобили и автомобильное хозяйство», 190603 – «Сервис транспортных и технологических машин и оборудования (автомобильный транспорт)», 190701 – «Организация перевозок и управление на транспорте (автомобильный транспорт)», 190702 – «Организация и безопасность движения», 190201 – «Автомобиле – и тракторостроение», 050501 – «Профессиональное обучение (Автомобили и автомобильное хозяйство)»

Курган 2012

Кафедра: «Автомобильный транспорт и автосервис»

Дисциплины: «Техническая эксплуатация ходовой части и систем, обеспечивающих безопасность движения» (специальность 190603);
«Техническая эксплуатация автомобилей» (специальность 190601);
«Обслуживание и ремонт транспорта» (специальности 190701, 190702);
«Основы обслуживания и ремонта автомобилей и тракторов» (специальность 190201);
«Технология технического обслуживания и диагностики» (специальность 050501).

Составили: канд. техн. наук, доцент Г. В. Осипов;
канд. техн. наук, доцент В.Н. Шабуров.

Утверждены на заседании кафедры «08» декабря 2011 г.

Рекомендованы методическим советом университета
«18» декабря 2011 г.

ТЕХНИЧЕСКОЕ ОБСЛУЖИВАНИЕ ПРИБОРОВ ОСВЕЩЕНИЯ И СВЕТОВОЙ СИГНАЛИЗАЦИИ

1 ЦЕЛЬ РАБОТЫ

Изучить основные требования к техническому состоянию приборов освещения и световой сигнализации автомобиля. Освоить методы контроля и регулировки приборов освещения и световой сигнализации.

2 МЕРЫ ОХРАНЫ ТРУДА И ТЕХНИКА БЕЗОПАСНОСТИ

Место выполнения работ по проверке состояния и техническому обслуживанию приборов освещения и световой сигнализации должно быть оснащено оборудованием, приспособлениями и инструментом, согласно нормативно-технической документации.

Автомобиль, установленный на напольный пост, необходимо надежно закрепить путем подстановки не менее двух упоров под колеса, затормозить стояночным тормозом.

Двигатель машины для диагностирования должен запускаться только после выключения или перевода в нейтральное положение рычагов управления рабочими органами машин (рычаги КПП, гидросистемы и т.п.).

Перед проведением работ ответственное лицо проводит инструктаж по технике безопасности, после чего студенты расписываются в журнале по охране труда и технике безопасности.

Во время проведения лабораторных работ запрещается самовольно производить какие-либо действия с узлами и механизмами без согласования с преподавателем.

3 ТЕХНИЧЕСКОЕ ОБЕСПЕЧЕНИЕ

- а) автомобиль.
- б) прибор для проверки фар автомобилей ОПК.
- в) линейка измерительная металлическая 500–1000мм (ГОСТ 427–75).
- г) рулетка 10 м ГОСТ 7502–80.
- д) плоский экран с матовым покрытием.
- е) прибор для проверки силы света ОПК.
- ж) измеритель времени.

4 МЕТОДИЧЕСКОЕ ОБЕСПЕЧЕНИЕ

«Технический регламент о безопасности колесных транспортных средств» утвержденный постановлением Правительства Российской Федерации от 10 сентября 2009 г. №720 (в ред. Постановления Правительства РФ от 10.09.2010 № 706).

ГОСТ Р 51709–2001 «Требования безопасности к техническому состоянию и методы проверки (автотранспортные средства)». Издание (март 2006 г.) с Изменением №1, утвержденным в августе 2005 г. (ИУС 11–2005), Поправкой (ИУС 9–2002).

Правила ЕЭК ООН № 48.

РД 37.009.026-92 «Положение о техническом обслуживании и ремонте автотранспортных средств, принадлежащих гражданам (легковые и грузовые автомобили, автобусы, минитрактора)», Министерство промышленности РФ.

5 ОБЩИЕ СВЕДЕНИЯ

5.1 ВВЕДЕНИЕ

Обеспечение безопасности дорожного движения автотранспортных средств (АТС) в любых метеорологических и временных условиях достигается при надежном функционировании системы «водитель – автомобиль – дорога – среда» (ВАДС), т. е. при обеспечении однозначного и своевременного восприятия водителем необходимой для управления автомобилем в различных дорожно–транспортных ситуациях информации. Различные условия внешнего освещения в разное время суток (день, ночь) предопределяют противоречивые требования к приборам освещения и сигнализации. Приборы освещения должны хорошо освещать путь на большое расстояние при отсутствии ослепления водителей встречных транспортных средств. С помощью приборов сигнализации должны обеспечиваться: видимость и информативность в широком диапазоне расстояний наблюдения (от нескольких сотен до нескольких метров); отсутствовать ослепленность в темное время и при хорошей видимости, при ярком солнечном свете; гарантироваться видимость в различных погодных условиях. Такими противоречиями обусловлена широкая номенклатура обязательных световых приборов автомобиля.

С учетом функционирования системы ВАДС определяются основные нормативы и параметры приборов систем освещения и сигнализации, наиболее общим критерием для которых является видимость. Данный параметр позволяет учесть и связать параметры, характеризующие объект различения (угловой размер, коэффициент отражения), светотехнические параметры светового прибора (силу света, углы рассеяния светового пучка), уровень зрительного восприятия (контраст объекта различения с фоном, яркость адаптации, неравномерность яркости в поле зрения), слепящее действие источников света (яркость вуализирующей пелены или коэффициент ослепленности).

В последнее время наблюдается тенденция к увеличению яркости света излучаемых приборами освещения. Обычные лампы накаливания замещаются галогенными, которые, в свою очередь, уступают место газоразрядным источникам света. Газоразрядные лампы в зарубежных источниках называют лампами разряда высокой интенсивности, в нашей стране прижился термин «Ксенонон». Отечественные специалисты рекомендуют называть их металлогалогенными. Газоразрядные лампы обеспечивают низкое энергопотребление при вы-

сокой интенсивности светового потока и виброустойчивы. Но высокая сила света требует тщательной регулировки оптического элемента и введения дополнительных устройств, призванных не допустить ослепления водителей других транспортных средств (автоматический корректор фар).

Транспортные средства, находящиеся в эксплуатации, должны быть исправны, т.е. соответствовать всем требованиям нормативно-технической документации. Основными документами, регламентирующими техническое состояние приборов освещения и световой сигнализации, являются: Правила ЕЭК ООН № 48 и «Технический регламент о безопасности колесных транспортных средств» утвержденный постановлением Правительства Российской Федерации от 10 сентября 2009 г. №720 (в ред. Постановления Правительства РФ от 10.09.2010 № 706).

5.2 ТЕРМИНЫ И ОПРЕДЕЛЕНИЯ

В методическом указании использованы следующие термины и определения.

Автоматический корректор фар – устройство для автоматического регулирования наклона пучка ближнего и (или) дальнего света в зависимости от загрузки АТС, профиля дороги и условий видимости.

Контурные огни – источники света, монтируемые на возможно большей высоте у крайних по ширине транспортного средства точек и предназначенные для указания его габаритной.

Оптическая ось прибора для проверки и регулировки фар – линия, проходящая через центр объектива на экране, встроенном в прибор для проверки и регулировки фар, или на матовом экране.

Оптический центр (центр отсчета) – точка пересечения оси отсчета с наружной поверхностью рассеивателя светового прибора.

Ось отсчета светового прибора – линия пересечения плоскостей, проходящих через оптический центр светового прибора параллельно продольной центральной плоскости АТС и опорной поверхности.

Ось отсчета – линия пересечения плоскостей, проходящих через центр рассеивателя светового прибора параллельно продольной центральной плоскости АТС и опорной поверхности.

Продольная центральная плоскость АТС – плоскость, перпендикулярная к плоскости опорной поверхности и проходящая через середину колеи АТС.

Стояночные огни – два источника света белого цвета спереди и два красного сзади АТС для обозначения габаритов АТС при остановках и на стоянках.

Угол регулировки светового пучка фар ближнего света АТС – угол между наклонной плоскостью, содержащей левую (от АТС) часть светотеневой границы пучка ближнего света, и горизонтальной плоскостью.

Фары типа С – фары ближнего света.

Фары типа R – фары дальнего света.

Фары типа CR – фары двухрежимного (ближнего и дальнего) света.

Фары типа В – фары противотуманные.

Фары HC, HR, HCR – фары с галогенными источниками света.

Фары DC, DR, DCR – фары с газоразрядными источниками света.

6 СОДЕРЖАНИЕ РАБОТЫ

6.1 ПОДГОТОВКА К РАБОТЕ

Температура окружающего воздуха при проверках должна быть от 0°С до 40°С. Проверка фар должна проводиться в помещении, исключающем воздействие прямых солнечных лучей на оптическую систему прибора.

Рабочая площадка, на которой размещают АТС и прибор, должна быть горизонтальной, неровности площадки должны быть не более 3 мм на 1 м.

Измерение фотометрических характеристик производят только после проведения регулировки положения фар АТС.

Проверку фар необходимо проводить при неработающем двигателе, за исключением АТС, имеющих пневматическую подвеску (например, Citroen).

6.2 УСТАНОВКА ТРАНСПОРТНОГО СРЕДСТВА

Транспортное средство установить на рабочей площадке в положении, соответствующем его прямолинейному движению.

Очистить поверхность рассеивателей фар от загрязнений.

Проверить и при необходимости довести давление в шинах передних и задних колес АТС до номинального.

Выбрать люфты подвески, для чего необходимо создать несколько колебаний АТС в вертикальном направлении и дождаться успокоения. Обеспечить загрузку АТС категории М1 массой (70±20) кг (человек или груз) на сиденье водителя. Остальные АТС проверяются без загрузки.

Проверить визуально, исправность и правильность работы приборов освещения и световой сигнализации путем их включения и выключения.

Если транспортное средство оснащено газоразрядным источником света, проверить работоспособность автоматического корректора фар, наблюдением за неизменностью положения светотеневой границы при покачивании подрессоренной части АТС путем периодического приложения усилий к кузову в вертикальной плоскости.

6.3 ПРОВЕРКА ПРИБОРОМ ОПК

6.3.1 УСТРОЙСТВО ПРИБОРА ОПК

Прибор предназначен для проверки и регулировки, а также для измерения силы света фар автотранспортных средств. Прибор позволяет регулировать углы наклона и контролировать силу света фар ближнего и дальнего света, про-

тивотуманных фар и прочих световых приборов, а также силу света и частоту следования проблесков указателей поворотов. Прибор имеет выход для информационного обмена с ЭВМ по интерфейсу RS232.

Общий вид панели прибора приведен на рисунке 6.1. На рисунке указаны: жидкокристаллический индикатор (далее – индикатор) 1, на который выводятся результаты измерений и текстовые сообщения; условное обозначение выбранного режима измерения 2, которое подсвечивается с помощью светоизлучающего диода (далее – светодиод); таблица 3 с данными для регулировки фары; клавиши управления прибором 4.



Рисунок 6.1 – Приборная панель

Общий вид прибора приведен на рисунке 6.2. Прибор состоит из основания 21 на колесах; стойки 20, установленной на основании вертикально; оптической камеры 9 и ориентирующего устройства 10.

Оптическая камера (в дальнейшем – камера) представляет собой корпус, в котором установлены линза, пузырьковый уровень, смотровое стекло, экран, перемещающийся по вертикали при помощи отсчетного лимба 5.

На экране, в соответствии с ГОСТ Р 51709–2001, установлены фотоэлементы для измерения силы света (рисунок 6.3). На крышке камеры расположена приборная панель 8 (рисунок 6.1).

На задней стенке камеры расположены: клавиша 6 для включения питания прибора либо для включения режима заряда аккумулятора прибора, разъем для подключения компьютера 3, разъем для подключения зарядного устройства 4, отсчетный лимб 5 и крышка 1, за которой располагается элемент питания.

Перемещение камеры по стойке производится при ослабленном упорном винте 17 (против часовой стрелки до упора) и при нажатом рычаге фиксатора 19. При этом камера поддерживается за ручку, расположенную с противоположной стороны камеры. Фиксация камеры на необходимой высоте осуществляется при отпуске рычага фиксатора 19 и закручивании упорного винта 17

по часовой стрелке до упора. Высота установки контролируемой фары определяется по шкале, нанесенной на стойку, в миллиметрах по верхнему краю кронштейна 15 фиксатора.

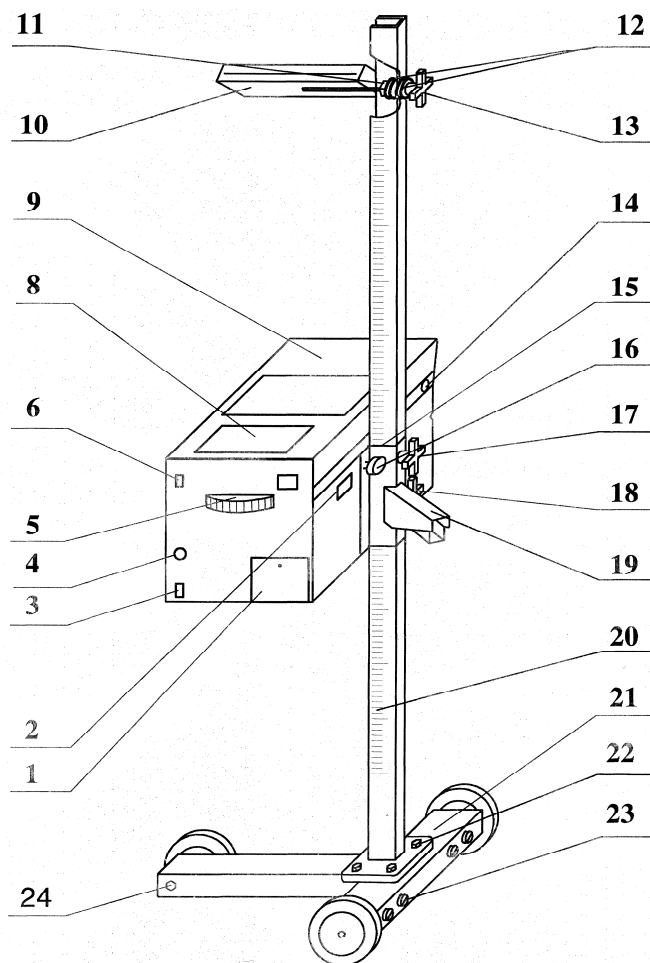
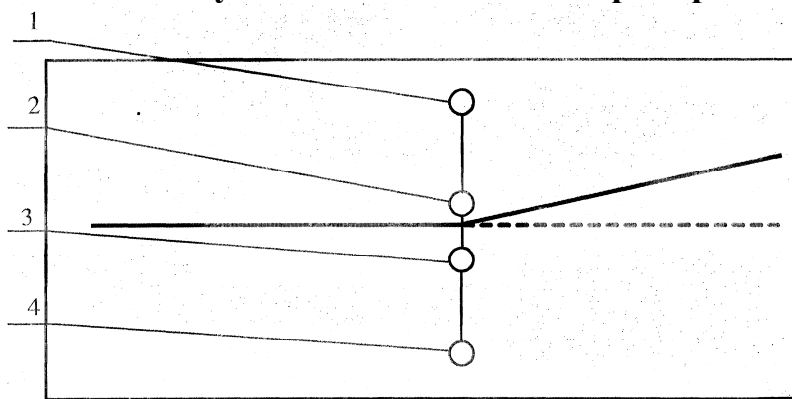


Рисунок 6.2 – Общий вид прибора



1 – фотоэлемент для измерения силы света противотуманной фары в теневой области светового пучка; 2 – фотоэлемент для измерения силы света фары ближнего света в теневой области светового пучка, силы света фары дальнего света и силы света всех остальных световых приборов; 3 – фотоэлемент для измерения силы света фары ближнего света в световой области светового пучка; 4 – фотоэлемент для измерения силы света противотуманной фары.

Рисунок 6.3 – Расположение фотоэлементов на подвижном экране оптической камеры прибора

Установка оптической оси прибора в горизонтальной плоскости производится по пузырьковому уровню поворотом оптической камеры относительно оси винта 16 и фиксируется ручкой 18.

Горизонтальное положение горизонтальной линии экрана камеры обеспечивается вращением оси 24.

Ориентирующее устройство щелевого типа предназначено для установки оптической оси прибора параллельно оси АТС. Ориентирующее устройство 10 устанавливается в одно из трех отверстий стойки через упорную гайку 11, две шайбы 12 и фиксируется ручкой 13.

Таблица 6.1 – Технические характеристики прибора

Диапазон измерения угла наклона светотеневой границы	0 – 140'
Пределы допускаемой абсолютной погрешности при измерении угла наклона светотеневой границы	±15'
Пределы допускаемой абсолютной погрешности установки ориентирующего устройства	±30'
Диапазон измерения силы света, кд	1–100000
Пределы допускаемой относительной погрешности при измерении силы света, %	±15
Диапазон измерения частоты следования проблесков указателей поворотов, Гц	0,5–3
Пределы допускаемой абсолютной погрешности при измерении частоты следования проблесков указателей поворотов, Гц	±0,1
Напряжение питания от источника постоянного тока, В	12±10%

6.3.2 УСТАНОВКА ПРИБОРА

Прибор установить на рабочей площадке перед АТС напротив проверяемой фары на расстоянии 500–600 мм (рекомендуется 550 мм) между линзой камеры и рассеивателем фары таким образом, чтобы передвижение прибора от одной фары к другой могло производиться перпендикулярно продольной оси АТС.

Установить камеру прибора по высоте так, чтобы центр линзы прибора совпадал с центром фары. Положение центра линзы соответствует положению просечек на боковых стенках камеры.

Отрегулировать при необходимости по пузырьковому уровню положение оптической оси камеры. Допускается непараллельность относительно рабочей площадки не более ±2'.

Установить прибор так, чтобы наблюдаемая в ориентирующее устройство горизонтальная линия проходила через две любые наиболее характерные симметричные точки передней части АТС (верхние участки ободков фар, подфарники и т. д.).

При необходимости можно включить подсветку индикатора прибора одновременным нажатием клавиш «Предыдущий» и «Следующий». Повторное нажатие выключает подсветку.

6.3.3 ПОРЯДОК ПРОВЕРКИ ФАР ТИПОВ С (НС) И CR(HCR)

Разметка шкалы лимба соответствует величине снижения в миллиметрах на расстоянии 10 м до экрана. Высота установки фары над уровнем пола считывается по рискам, нанесенным на стойке прибора (по верхней кромке кронштейна фиксатора).


Установить отсчетным лимбом требуемую величину снижения левой части светотеневой границы (в дальнейшем – СТГ) светового пучка ближнего света фары в зависимости от высоты ее установки в соответствии с таблицей 6.2. Для удобства работы аналогичная таблица приведена на лицевой панели прибора.

Таблица 6.2

Высота установки фары для ближнего света, мм	Снижение левой части СТГ на расстоянии 10 м по отметкам на лимбе, мм (%)
До 600 включительно	100 – (1)
Свыше 600 до 700 включительно	130 – (1,3)
Свыше 700 до 800 включительно	150 – (1,5)
Свыше 800 до 900 включительно	176 – (1,76)
Свыше 900 до 1000 включительно	200 – (2)
Свыше 1000 до 1200 включительно	220 – (2,2)
Свыше 1200 до 1600 включительно	290 – (2,9)

Включить ближний свет. Фара считается правильно установленной, если СТГ находится на горизонтальной и наклонной линиях экрана.

При неправильной установке необходимо произвести регулировку фары.

Используя клавиши «Предыдущий» и «Следующий» выбрать режим проверки фары ближнего света. При этом на индикаторе прибора должно быть написано «Ближний свет» и должен гореть светодиод под символом . Индикатор отображает слева внизу силу ближнего света в области 34 ' вверх от СТГ, справа внизу силу света в области 52 ' вниз от СТГ.

При нажатии клавиши «Запись» прибор зафиксирует выводимые на индикатор результаты и прекратит измерение. Для продолжения работы в данном режиме повторно нажать клавишу «Запись», либо выбрать другой режим проверки.

Не изменяя установки фары и положения экрана (для фар типа CR, HCR), произведенных при измерении силы ближнего света, переключить фару на дальний свет. Используя клавиши «Предыдущий» и «Следующий» выбрать режим проверки фары дальнего света. При этом на индикаторе прибора должно быть написано «Дальний свет». Индикатор отображает внизу силу света.

При нажатии клавиши «Запись» прибор зафиксирует выводимые на индикатор результаты и прекратит измерение. Для продолжения работы в данном режиме повторно нажать клавишу «Запись» либо выбрать другой режим проверки.

Примечание – При проверке фар с газоразрядным источником света в режим «дальний свет» следует выбрать режим «Дальний свет Хе».

6.3.4 ПОРЯДОК ПРОВЕРКИ ПРОТИВОТУМАННЫХ ФАР (ТИП В)

Установить отсчетным лимбом требуемую величину снижения верхней СТГ пучка света фары в соответствии с таблицей 6.3.

Таблица 6.3

Высота установки противотуманной фары, мм	Снижение верхней части СТГ на расстоянии 10 м по отметкам на лимбе, мм (угол наклона верхней части СТГ, %)
250... 750	200 (2)
750... 1000	400 (4)

Включить фару. Фара считается правильно установленной тогда, когда верхняя СТГ светового пучка находится на горизонтальной линии экрана прибора. При неправильной установке необходимо произвести регулировку фары.

Используя клавиши «Предыдущий» и «Следующий» выбрать режим проверки противотуманной фары. При этом на индикаторе прибора должно быть написано «Противотуманная». Индикатор отображает слева внизу силу света в области 3° вверх от СТГ, справа внизу силу света в области 3° вниз от СТГ (последняя точка согласно с постановлением Правительства Российской Федерации от 10 сентября 2009 г. №720 не является контрольной).

При нажатии клавиши «Запись» прибор зафиксирует выводимые на индикатор результаты и прекратит измерение. Для продолжения работы в данном режиме повторно нажать клавишу «Запись» либо выбрать другой режим проверки.

6.3.5 ПОРЯДОК ПРОВЕРКИ УКАЗАТЕЛЕЙ ПОВОРОТОВ И ПОВТОРИТЕЛЕЙ

Установить отсчетный лимб на отметку «0». Установить прибор так, чтобы центр линзы прибора совпадал ориентировочно с центром указателя поворотов.

Установить при помощи отсчетного лимба фотоэлемент для измерения силы света прочих световых приборов (рисунок 6.3) в наиболее яркую точку светового пятна на экране прибора.

Включить указатель поворотов.

Используя клавиши «Предыдущий» и «Следующий» выбрать режим проверки указателей поворотов. При этом на индикаторе прибора должно быть на-

писано «Указат. поворота». Индикатор отображает слева внизу частоту следования проблесков в герцах, справа внизу силу света.

При нажатии клавиши «Запись» прибор зафиксирует выводимые на индикатор результаты и прекратит измерение. Для продолжения работы в данном режиме повторно нажать клавишу «Запись» либо выбрать другой режим проверки.

Сила света указателей согласно с постановлением Правительства Российской Федерации от 10 сентября 2009 г. №720 не контролируется.

Частота следования проблесков указателей поворотов и боковых повторителей указателей должна находиться в пределах $(1,5 \pm 0,5)$ Гц или (90 ± 30) проблесков в минуту. Для корректной работы исключить воздействие на фотоэлемент пульсирующих источников света.

Сделать выводы о техническом состоянии приборов освещения и световой сигнализации. Занести данные в отчет.

В отчете указать наименование и цель работы, перечислить применяемое технологическое оборудование и измерительный инструмент, отразить результаты оценки состояния приборов освещения и световой сигнализации автомобиля и сравнить их с нормативными значениями. Отобразить схемы расположения светотеневой границы с указанием геометрических размеров.

6.4 ПРОВЕРКА С ПОМОЩЬЮ ЭКРАНА

Для проверки внешних световых приборов может быть использован плоский экран с белым матовым покрытием и приспособлением, ориентирующим взаимное расположение АТС и экрана, а также установка для измерения силы света.

Размеры рабочей площадки при размещении на ней АТС должны обеспечивать расстояние не менее 10 м между рассеивателями фар АТС и матовым экраном (рисунок 6.4). Угол между плоскостью экрана и рабочей площадкой должен быть $(90 \pm 3)^\circ$.

Размещение АТС на рабочей площадке должно быть таким, чтобы ось отсчета светового прибора была параллельна плоскости рабочей площадки и находилась в плоскости, перпендикулярной к плоскости экрана и рабочей площадки.

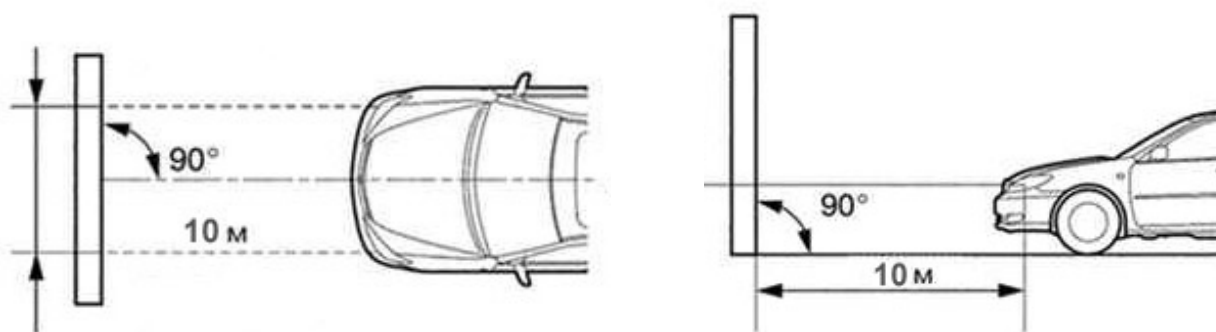
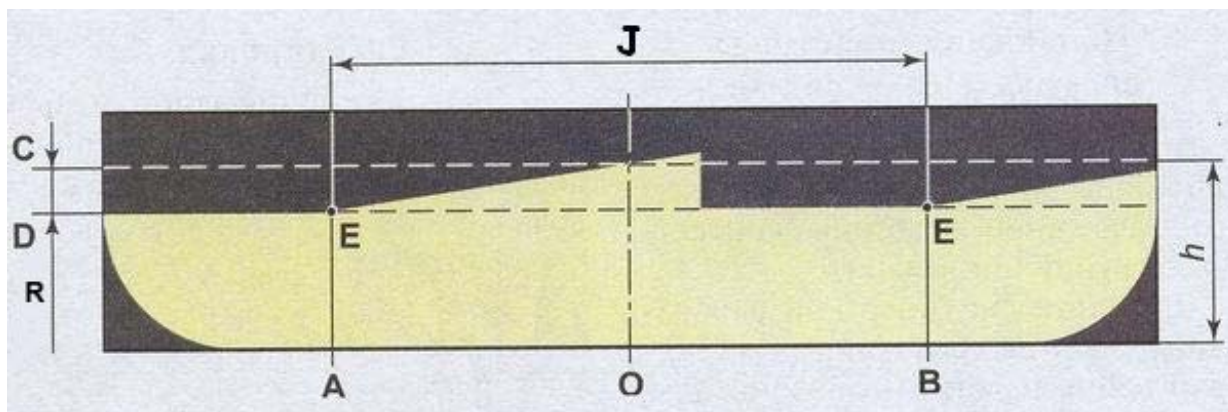


Рисунок 6.4 – Схема установки экрана

Разметка экрана. Отметьте на экране центры ламп фар точки *E* (рисунок 6.5). Если положение центров ламп определить по меткам на фаре не удастся, ориентируйтесь по центрам ламп фары или названию изготовителя, нанесенному на фаре.

Проводим верхнюю горизонтальную линию *C* на высоте *h* центра фар от поверхности площадки, вторую линию *D* ниже первой на расстоянии *R* (приложение А), в соответствии с высотой установки фары. Вертикальная линия *O* совпадает с плоскостью симметрии автомобиля, а линии *A* и *B* проходят параллельно линии *O* через точки *E*, соответствующие центрам фар.



A — вертикальная линия, обозначающая расположение лампы ближнего света левой блок фары; *B* — вертикальная линия, обозначающая расположение лампы ближнего света правой блок фары; *C* — горизонтальная линия, обозначающая расположение ламп ближнего света фар; *D* — линия, обозначающая высоту подъема горизонтальной границы пучков света; *O* — осевая линия; *J* — расстояние между лампами ближнего света фар; *h* — расстояние от поверхности площадки на которой установлен автомобиль до ламп ближнего света фар

Рисунок 6.5 – Схема разметки экрана

Измерения силы света проводят в контрольных точках (рисунок А.1) при помощи фотоприемника. Чувствительность фотоприемника должна соответствовать интервалам допускаемых значений силы света (приложение А). Допускаемая погрешность средств измерений при измерении показателей не должна превышать 15 %.

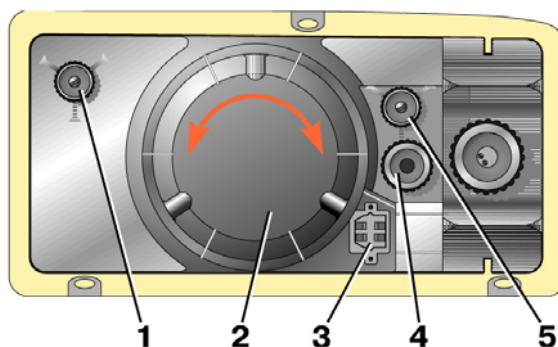
Для проверки противотуманных фар разметку экрана проводят аналогично.

Требования к частоте следования проблесков указателей поворотов проверяют не менее чем по 10 проблескам с использованием универсального измерителя времени с отсчетом от 1 до 60 с и ценой деления не более 1 с.

6.5 РЕГУЛИРОВКА ФАР АВТОМОБИЛЯ ВАЗ-2105

Поскольку на автомобиле ВАЗ-2105 установлены фары двухрежимного света, то регулировка проводится в режиме ближнего света фар. Регулируются

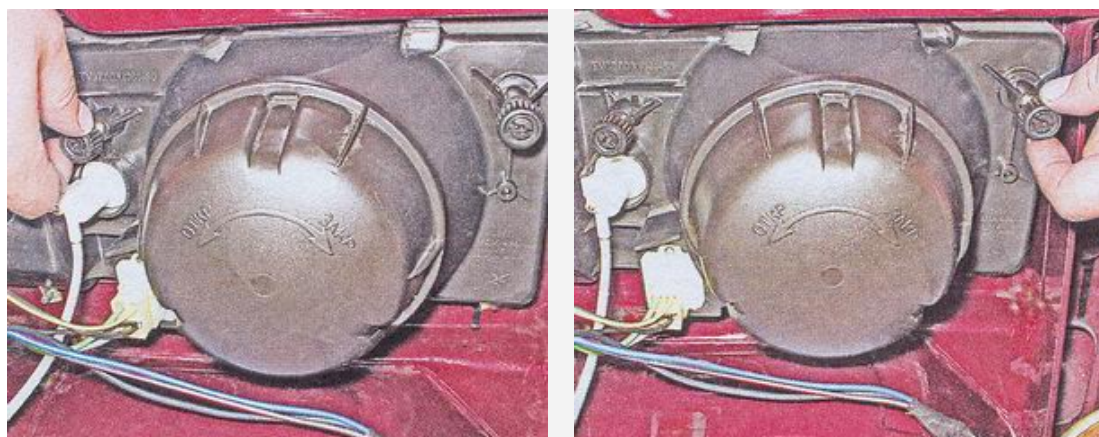
фары вращением винтов 1 и 5, которые поворачивают оптический элемент в вертикальной и горизонтальной плоскостях.



1 – винт регулировки пучка света в горизонтальном направлении; 2 – кожух фары; 3 – штепсельная колодка; 4 – установочный винт; 5 – винт регулировки пучка света в вертикальном направлении

Рисунок 6.6 – Вид на блок-фару из моторного отсека

Вращая регулировочный винт (рисунок 6.7а), расположенный на задней стенке блок фары со стороны указателей поворота, совмещаем светотеневую границу с нижней линией Е–Е на экране.



а)

б)

Рисунок 6.7

Вращая второй регулировочный винт (рисунок 6.7б), совмещаем место излома верхней границы пучка света с вертикальной линией Е.

Аналогично регулируем вторую фару.

6.6 ЗАМЕНА ЛАМП АВТОМОБИЛЯ ВАЗ-2105

Блок фары автомобилей. Для замены лампы ближнего или дальнего света поверните крышку 2 (рисунок 6.6) против часовой стрелки до упора и снимите ее. Отсоедините провода от лампы, выведите из пазов усики пружинного фиксатора и выньте лампу. При замене ламп фар работайте в перчатках, чтобы на стекле лампы не осталось жировых следов от пальцев. Если такие следы на лампе имеются, то удалите их спиртом. Это необходимо по той при-

чине, что в фарах применяются галогенные лампы, у которых колба нагревается до высоких температур, и жировые следы приведут к потемнению колбы и быстрому выходу лампы из строя. Чтобы заменить лампу габаритного света в фаре, выньте из оптического элемента патрон в сборе с лампой, и выньте из патрона. Для замены лампы переднего указателя поворота снимите колодку с патрона, поверните патрон в сборе с лампой против часовой стрелки и выньте его из гнезда.

Боковые указатели поворота. Заменяйте перегоревшую лампу, сняв указатель с автомобиля. В гнезде указатель удерживается пружинными фиксаторами. Затем снимите защитный резиновый колпачок, выньте патрон в сборе с лампой из корпуса, и замените лампу.

Задние фонари. Лампы заменяйте со стороны багажного отделения. Для замены ламп снимите контактную часть в сборе с лампами. Контактная часть удерживается в корпусе фонаря защелками.

Фонари освещения номерного знака. Для замены лампы снимите фонарь с автомобиля, отвернув винты крепления, а затем снимите рассеиватель, отжав к центру фонаря защелку рассеивателя.

7 КОНТРОЛЬНЫЕ ВОПРОСЫ

- 1 Перечислите основные параметры, по которым производится оценка технического состояния внешних световых приборов.
- 2 Какое оборудование необходимо для определения параметров приборов освещения?
- 3 Какие условия необходимо выполнить при установке легкового автомобиля на пост при проверке приборов освещения?
- 4 Какие нормативные документы регламентируют требования к приборам освещения автомобиля?

ПРИЛОЖЕНИЯ
Приложение А

ТРЕБОВАНИЯ К ВНЕШНИМ СВЕТОВЫМ ПРИБОРАМ

На транспортных средствах категорий М, N и О применение устройств освещения и световой сигнализации определяется таблицей А.1.

Таблица А.1 – Требования по наличию внешних световых приборов на транспортных средствах

Наименование внешних световых приборов		Цвет излучения	Кол-во приборов	Наличие приборов на АТС в зависимости от категорий
1		2	3	4
Фара дальнего света		Белый	2 или 4	Обязательно для категорий М, N. Запрещено для категорий О
Фара ближнего света		Белый	2	
Передняя противотуманная фара		Белый или желтый	2	Факультативно для категорий М, N. Запрещено для категорий О
Фара заднего хода		Белый	1 или 2	Обязательно для категорий М, N, О ₂ , О ₃ , О ₄ . Факультативно для категории О ₁
Указатель поворота	Передний	Автожелтый	2	Обязательно для категорий М, N. Запрещено для категорий О
	Задний	Автожелтый	2	Обязательно
	Боковой	Автожелтый	2	Обязательно для категорий М, N. Запрещено для категорий О
Передний габаритный огонь		Белый	2	Обязательно для категорий М, N. Обязательно для категорий О шириной более 1,6 м. Факультативно для категорий О шириной не более 1,6 м
Задний габаритный огонь		Красный	2	Обязательно
Задний противотуманный фонарь		Красный	1 или 2	Обязательно
Фонарь освещения заднего государственного регистрационного знака		Белый	1 или 2	Обязательно

Продолжение приложения А
Продолжение таблицы А.1

1		2	3	4
Сигнал торможения	Основной	Красный	2	Обязательно
	Дополнительный (центральный)	Красный	1	Обязательно для категории М ₁ , N ₁ . Факультативно для остальных
Стояночный огонь	Передний	Белый	По 2 спереди и сзади, либо по одному с каждой стороны	Факультативно для АТС длиной до 6 м и шириной до 2 м и запрещено на остальных АТС
	Задний	Красный		
	Боковой	Автожелтый*		
Контурный огонь	Передний	Белый	2	Обязательно на АТС шириной более 2,1 м. Рекомендуется для АТС шириной от 1,8 до 2,1 м и для грузовых автомобилей без кузова
	Задний	Красный	2	
Дневной ходовой огонь		Белый	2	Факультативно для категорий М, N. Запрещено для категорий О
Боковой габаритный фонарь		Автожелтый или красный**	Не менее двух с каждой стороны.	Обязательно на АТС длиной более 6 м, за исключением грузовых автомобилей без кузова. Кроме того на транспортных средствах М ₁ , N ₁ длиной более 6 м, если они не обеспечивают выполнение требований в отношении геометрической видимости передних и задних габаритных огней
Опознавательный знак автопоезда		Автожелтый	1	Обязательно при применении транспортного средства категории М ₂ , N ₂ , М ₃ , N ₃ в качестве автопоезда
Фонарь боковой		Белый	2	Факультативно
Переднее светоотражающее устройство (нетреугольной формы)		Белый	2	Обязательно для АТС категорий О и на АТС с убирающимися фарами. Факультативно для других АТС

Продолжение приложения А
Продолжение таблицы А.1

1	2	3	4	
Боковое светоотражающее устройство нетреугольной формы	Переднее	Желтый	Не менее двух с каждой стороны для АТС длиной более 6 м	Обязательно для транспортных средств категории О и транспортных средств категорий М и N длиной более 6 м. Факультативно для других АТС
	Боковое	Желтый или красный ***	Допускается одно для АТС длиной менее 6 м	
Заднее светоотражающее устройство	Нетреугольной формы	Красный	2	Обязательно для транспортных средств категорий М и N. Факультативно для транспортных средств категорий О при группировании с другими задними приборами световой сигнализации
	Треугольной формы	Красный	2	Обязательно для категорий О. Запрещено для категорий М и N
Контурная маркировка	Боковая	Белая или желтая	Один или несколько элементов	Запрещено для АТС категории М ₁ . Факультативно для транспортных средств категорий М ₂ , М ₃ , N ₂ с полной массой до 7,5 тонн и О ₂ . Обязательно для транспортных средств категорий N ₃ , О ₃ , О ₄ и N ₂ с полной массой более 7,5 тонн
	Задняя	Красная или желтая		
Примечания:				
* При совмещении с боковыми указателями поворота и боковыми габаритными фонарями.				
** При группировании, комбинировании или совмещении с задним габаритным, контурным огнями, задним противотуманным фонарем или сигналом торможения или если имеет отчасти общую светоизлучающую поверхность с задним светоотражающим устройством.				
*** При группировании или наличии общей светоизлучающей поверхности с задним габаритным фонарем, задним контурным огнем, задним противотуманным фонарем, сигналом торможения или красным боковым габаритным фонарем				

Допускается установка на транспортном средстве дополнительных факультативных огней в соответствии с таблицей А.2.

Допускается наличие фары-прожектора или прожектора-искателя, если они предусмотрены конструкцией транспортного средства.

Никакой огонь не должен быть мигающим, за исключением огней указателей поворота, огней аварийного сигнала и боковых габаритных огней автожелтого цвета, применяемых совместно с указателями поворота.

Никакой свет красного цвета не должен излучаться в направлении вперед, и никакой свет белого цвета, за исключением света от фонаря заднего хода, не должен излучаться в направлении назад. Данное требование не распространяется на устройства освещения, устанавливаемые для внутреннего освещения транспортного средства.

Разрушения и трещины рассеивателей световых приборов и установка дополнительных по отношению к конструкции светового прибора оптических элементов (в том числе бесцветных или окрашенных оптических деталей и пленок) не допускаются.

Таблица А.2 – Требования к факультативным огням

Наименование внешних световых приборов	Цвет излучения	Количество приборов	Дополнительные требования
Фонари заднего хода	Белый	2	Разрешены на транспортных средствах, длина которых превышает 6 м, кроме транспортных средств категории М ₁ . Должны быть установлены симметрично оси транспортного средства
Задние габаритные огни	Красный	2	Должны быть установлены симметрично оси транспортного средства, как можно ближе к габаритной ширине транспортного средства и выше обязательных габаритных огней не менее чем на 600 мм
Сигналы торможения	Красный	1, центральный, когда его установка не является обязательной	Должны быть направлены непосредственно назад. Должны располагаться не менее чем на 600 мм выше обязательных сигналов торможения
Сигналы торможения	Красный	1, центральный, когда его установка не является обязательной	Должны быть направлены непосредственно назад. Должны располагаться не менее чем на 600 мм выше обязательных сигналов торможения
Указатели поворота боковые	Автожелтый	Любое число	Должны быть подключены так, чтобы обеспечивалась их синхронная работа с остальными указателями поворота

Продолжение приложения А
Продолжение таблицы А.2

Указатели поворота задние	Автожелтый	По 2	На всех транспортных средствах категорий М ₂ , М ₃ , N ₂ , N ₃ , O ₂ , O ₃ , O ₄ Должны располагаться не менее чем на 600 мм выше обязательных указателей поворота
Задние светотражатели	Красный	Любое число, если они не снижают эффективности обязательных устройств	Не должны иметь треугольную форму для транспортных средств категорий М и N. Должны иметь треугольную форму для транспортных средств категории O. Внешняя граница видимой поверхности не должна быть удалена от внешней границы транспортного средства больше чем на 400 мм

Требования к фарам ближнего и дальнего света и противотуманным

Для фар ближнего и дальнего света и противотуманных форма, цвет, размер должны быть одинаковыми, а расположение должно быть симметричным.

На транспортном средстве не должны устанавливаться фары ближнего света, предназначенные для дорог с левосторонним движением.

Фары дальнего света могут включаться либо одновременно, либо попарно. При переключении дальнего света на ближний все фары дальнего света должны выключаться одновременно.

Фары ближнего света могут оставаться включенными одновременно с фарами дальнего света. Однако при наличии фар ближнего света с газоразрядными источниками света, газоразрядные источники света должны оставаться включенными во время включения огня дальнего света.

Противотуманные фары должны включаться при включенных габаритных огнях независимо от включения фар дальнего и (или) ближнего света.

Фары ближнего света, источник света которых представляет собой газоразрядную лампу, должны быть оснащены устройством фарочистки и работоспособным автоматическим корректирующим устройством регулировки угла наклона.

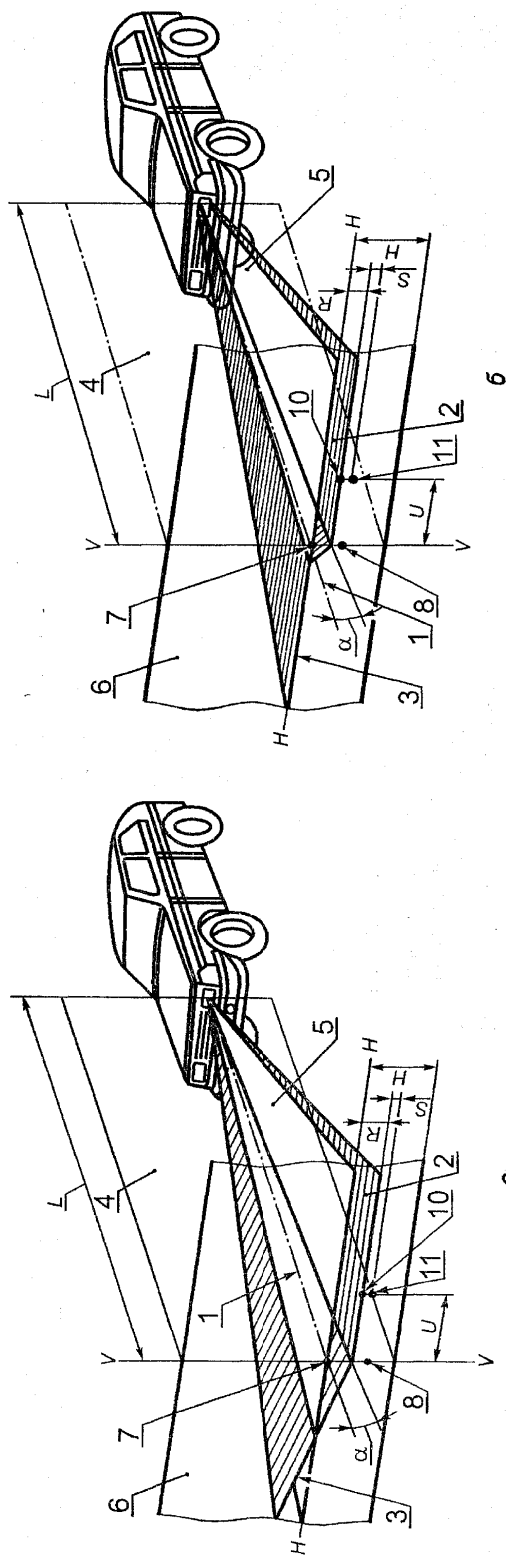
На транспортных средствах, фары которых снабжены корректирующим устройством, последнее при загрузке транспортного средства должно устанавливаться в положение, соответствующее загрузке.

Угол наклона плоскости (рисунок А.1), содержащей левую (от транспортного средства) часть верхней светотеневой границы пучка ближнего света фар типов С, НС, DC, CR, HCR, DCR должен быть в пределах +/- 0,5 процентов в вертикальном направлении от нормативного значения угла регулировки, указанного в эксплуатационной документации и (или) обозначенного на транспортном средстве. При отсутствии на транспортном средстве и в эксплуатационной документации данных о нормативном значении угла регулировки, фары типов С, НС, DC, CR, HCR, DCR должны быть отрегулированы в соответствии

с указанными значениями угла альфа наклона светового пучка к горизонтальной плоскости на рисунке А.1а или А.1б и в таблице А.3. Нормативы угла регулировки заданы значениями угла альфа в зависимости от высоты Н установки оптического центра фары над плоскостью рабочей площадки для расстояния L от оптического центра фары до экрана, или расстоянием R по экрану от проекции оптического центра фары до световой границы пучка света и расстояниями L и Н.

Угловое отклонение в горизонтальном направлении точки пересечения левого горизонтального и правого наклонного участков светотеневой границы светового пучка фар типов С, НС, DC, CR, HCR, DCR от вертикальной плоскости, проходящей через ось отсчета, должно быть не более +/- 0,5 процентов.

Сила света каждой из фар в режиме «ближний свет», измеренная в направлении оптической оси фары и в направлении 52' вниз от левой части светотеневой границы, должна соответствовать значениям, указанным в таблице А.4.



а) для режима «ближний свет» с наклонным правым участком светотеневой границы;
 б) для режима «ближний свет» с ломаным правым участком светотеневой границы;
 l – ось отсчета; 2 – горизонтальная (левая) часть светотеневой границы; 3 – наклонная (правая) часть светотеневой границы; 4 – вертикальная плоскость, проходящая через ось отсчета; 5 – плоскость, параллельная плоскости рабочей площадки, на которой установлено АТС; 6 – плоскость матового экрана; α – угол наклона светового пучка к горизонтальной плоскости; L – расстояние от оптического центра фары до экрана; 7 – положение контрольной точки для измерения силы света в направлении оси отсчета светового прибора; 8 – положение контрольной точки для измерения силы света в режиме «ближний свет» в направлении линии, расположенной в одной вертикальной плоскости с оптической осью прибора для проверки и регулировки фар, и направленной под углом $52'$ ниже горизонтальной части светотеневой границы светового пучка ближнего света; l_0, l_1 – координаты точек для измерения светотеневой границы в вертикальной плоскости; R – расстояние по экрану от проекции оптического центра фары до положения светотеневой границы (левой) части светотеневой границы; K – расстояние по экрану от проекции оптического центра фары до положения светотеневой границы пучка света противотуманной фары; H – расстояние от проекции оптического центра фары до плоскости рабочей площадки; U, S – координаты точек измерения положения светотеневой границы в горизонтальной и вертикальной плоскостях соответственно (значения $U \leq 600$ мм; $S = 174,5$ мм)

Рисунок А.1 – Схема расположения АТС на посту проверки света фар, форма светотеневой границы и размещение контрольных точек на экране

Таблица А.3 — Геометрические показатели расположения светотеневой границы пучка ближнего света фар на матовом экране и зависимости от высоты установки фар и расстояния до экрана

Расстояние от оптического центра фары до плоскости рабочей площадки, Н, мм	Номинальный угол наклона светового пучка фары в вертикальной плоскости, α		Расстояние R от проекции оптического центра до светотеневой границы фары на экране, удаленном на 10 м, мм
	угл. мин.	%	
До 600	34	1,00	100
От 600 до 700	45	1,30	130
» 700 » 800	52	1,50	150
» 800 » 900	60	1,76	176
» 900 » 1000	69	2,00	200
» 1000 » 1200	75	2,20	220
» 1200 » 1500	100	2,90	290

Таблица А.4 – Сила света фар в режиме «ближний свет»

Тип фар	Сила света в направлении оптической оси фары, кд, не более	Сила света в направлении 52° вниз от левой части светотеневой границы, кд, не менее
С, CR	800	1600*
HC, HCR, DC, DCR	950	2200*

*В случае несоответствия параметров, полученных при неработающем двигателе, проводят измерение при работающем двигателе

Проверку параметров, указанных в таблице А.4, проводят после регулировки положения светового пучка ближнего. При несоответствии параметров фары указанным в таблице А.4 нормативам, проводят повторную регулировку в пределах $\pm 0,5$ процентов в вертикальном направлении от номинального значения угла по таблице 5.3 и повторное измерение силы света.

Фары типов R, HR, DR должны быть отрегулированы так, чтобы центр светового пучка совпадал с точкой пересечения оптической оси фары с экраном (точка 7 на рисунках А.1а и А.1б).

Сила света всех фар типов R, HR, CR, HCR, DR, DCR, расположенных на одной стороне транспортного средства, в режиме «дальний свет» должна быть не менее 10000 кд, а суммарная величина силы света всех головных фар указанных типов не должна быть более 225000 кд.

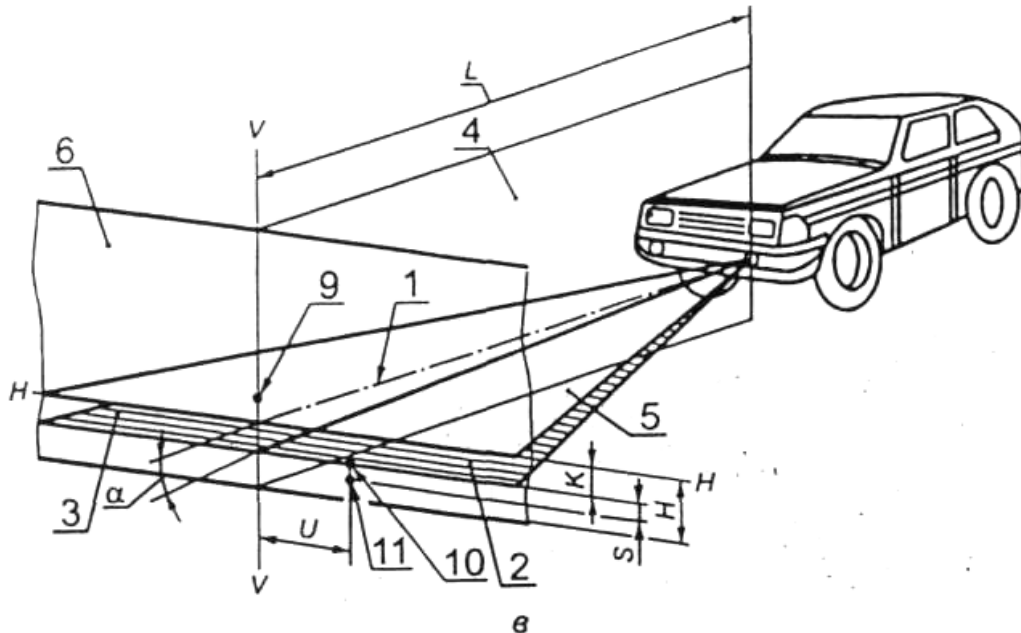
Силу света фар типов CR, HCR, DCR в режиме «дальний свет» измеряют в направлении оптической оси фары.

Силу света фар типов R, HR, DR измеряют в направлении оптической оси фары после проведения регулировки.

Противотуманные фары (тип В) должны быть отрегулированы так, чтобы плоскость, содержащая светотеневую границу пучка, была расположена, как

указано на рисунке А.2 в и в таблице А.5. При этом светотеневая граница пучка противотуманной фары должна быть параллельна плоскости рабочей площадки, на которой установлено транспортное средство.

Сила света противотуманных фар, измеренная в вертикальной плоскости, проходящей через ось отсчета, должна быть не более 625 кд в направлении 3° вверх от положения светотеневой границы. При несоответствии силы света указанной выше величине проводят повторную регулировку не ниже минус 0,5 процентов в вертикальном направлении от номинального значения угла по таблице 3 и измерение силы света.



l – ось отсчета; 2 – горизонтальная (левая) часть светотеневой границы; 3 – наклонная (правая) часть светотеневой границы; 4 – вертикальная плоскость, проходящая через ось отсчета; 5 – плоскость, параллельная плоскости рабочей площадки, на которой установлено АТС; 6 – плоскость матового экрана; α – угол наклона светового пучка к горизонтальной плоскости; L – расстояние от оптического центра фары до экрана; 9 – положение контрольной точки для измерения силы света противотуманных фар в направлении 3° вверх; 10, 11 – координаты точек для измерения положения светотеневой границы в вертикальной плоскости; R – расстояние по экрану от проекции оптического центра фары до положения горизонтальной (левой) части светотеневой границы; K – расстояние по экрану от проекции оптического центра фары до положения светотеневой границы пучка света противотуманной фары; H – расстояние от проекции оптического центра фары до плоскости рабочей площадки; U, S – координаты точек измерения положения светотеневой границы в горизонтальной и вертикальной плоскостях соответственно (значения $U \leq 600$ мм; $S = 174,5$ мм)

Рисунок А.2 – Схема расположения АТС на посту проверки света фар, форма светотеневой границы и размещение контрольных точек на экране для противотуманных фар

Таблица А.5 – Параметры регулировки противотуманных фар

Расстояние от оптического центра фары до плоскости рабочей площадки, Н, мм	Номинальный угол наклона светового пучка фары в вертикальной плоскости, α		Расстояние R от проекции оптического центра фары до светотеневой границы на экране, удаленном на 10 м, мм
	угл. мин.	%	
до 800 включительно	34	1,0	200
свыше 800	52	1,5	400

Требования к размещению передних противотуманных фар следующие.

По ширине: та точка видимой поверхности в направлении исходной оси, которая в наибольшей степени удалена от средней продольной плоскости транспортного средства, должна находиться на расстоянии не более 400 мм от края габаритной ширины транспортного средства.

По высоте: минимум: не менее 250 мм над поверхностью земли; максимум: для транспортных средств категории M_1 и N_1 не более 800 мм над опорной поверхностью; для всех других категорий транспортных средств максимальная высота не предусмотрена.

Ни одна из точек на видимой поверхности не должна находиться выше наиболее высокой точки видимой поверхности фары ближнего света.

Требования к фонарям заднего хода

Фонари заднего хода должны включаться при включении передачи заднего хода и работать в постоянном режиме.

Требования к размещению фонарей заднего хода по высоте: не менее 250 мм и не более 1200 мм над опорной поверхностью.

Требования к указателям поворота и аварийной сигнализации

Указатели поворота работать в мигающем режиме. Частота следования проблесков должна находиться в пределах 90 +/- 30 проблесков в минуту или 1,5 +/- 0,5 Гц.

Аварийная сигнализация должна обеспечивать синхронное включение всех указателей поворота в проблесковом режиме с частотой, указанной ранее.

Указатели поворота должны включаться независимо от включения других огней. Все указатели поворота, расположенные на одной и той же стороне транспортного средства, должны включаться и выключаться одним и тем же устройством и работать в одной фазе.

Требования к сигналам торможения

Сигналы торможения (основные и дополнительные) должны включаться при воздействии на органы управления рабочей и аварийной тормозных систем и работать в постоянном режиме.

Совмещение для центрального дополнительного сигнала торможения с другими огнями не допускается.

Требования к задним противотуманным фонарям

Задние противотуманные фонари должны включаться только при включенных фарах дальнего или ближнего света либо противотуманных фарах и работать в постоянном режиме.

Задние противотуманные фонари могут оставаться включенными до тех пор, пока не выключены габаритные фонари, после чего задние противотуманные фонари должны оставаться выключенными до тех пор, пока они не будут включены еще раз.

Задние противотуманные фонари не должны включаться при воздействии на педаль рабочей тормозной системы.

Требования к размещению:

По ширине: если имеется только один задний противотуманный фонарь, то он должен находиться с левой стороны от средней продольной плоскости транспортного средства по отношению к направлению движения, либо на этой плоскости.

По высоте над опорной поверхностью - минимум 250 мм, максимум - 1000 мм. Для транспортных средств категории N_3 максимальная высота может быть увеличена до 1200 мм.

Требования к дневным ходовым огням

Дневные ходовые огни, если таковые установлены, должны включаться автоматически, когда выключатель зажигания находится в таком положении, которое не исключает возможность работы двигателя. Дневные ходовые огни должны выключаться автоматически при включении фар, за исключением тех случаев, когда мигание фар применяется для подачи кратковременных предупреждающих световых сигналов.

Требования к размещению:

По ширине: та точка видимой поверхности в направлении исходной оси, которая в наибольшей степени удалена от средней продольной плоскости транспортного средства, должна находиться на расстоянии не более 400 мм от края габаритной ширины транспортного средства. Расстояние между внутренними краями обеих видимых поверхностей в направлении исходной оси должно быть не менее 600 мм. Это расстояние может быть уменьшено до 400 мм в том случае, если общая габаритная ширина транспортного средства составляет менее 1300 мм.

По высоте: от 250 мм до 1500 мм над опорной поверхностью.

Изменение мест расположения и демонтаж предусмотренных эксплуатационной документацией транспортного средства фар, сигнальных фонарей, световозвращателей и контурной маркировки не допускается.

Данное требование не препятствует установке световых приборов в целях устранения несоответствия требованиям настоящего технического регламента. На транспортных средствах, снятых с производства, допускается замена внешних световых приборов на используемые на транспортных средствах других типов.

ПРИЛОЖЕНИЕ Б

ОТЧЕТ по лабораторной работе

ТЕХНИЧЕСКОЕ ОБСЛУЖИВАНИЕ ПРИБОРОВ ОСВЕЩЕНИЯ И СВЕТОВОЙ СИГНАЛИЗАЦИИ

« ___ » _____ 20__ г.

Цель работы: _____

Оборудование и инструмент: _____

Проверка наличия и состояния внешних световых приборов

Таблица Б.1 – Результаты проверки внешних световых приборов

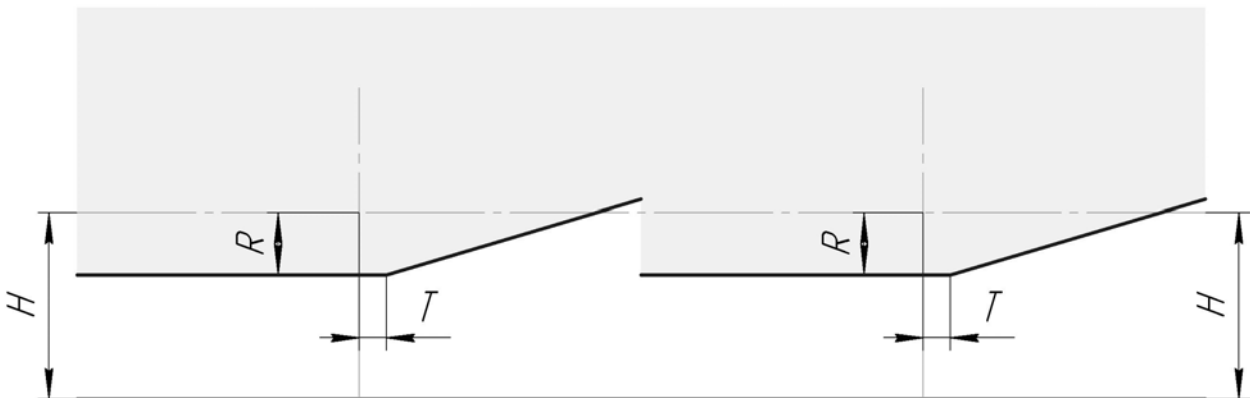
Наименование внешних световых приборов	Число приборов на АТС	Цвет излучения	Соответствие требованиям		
			по кол-ву	по цвету излучения	по работоспособности
Фара дальнего света					
Фара ближнего света					
Передняя противотуманная фара					
Указатели поворота					
Фонарь сигнала торможения					
Дополнительный сигнал торможения					
Передний габаритный огонь					
Задний габаритный огонь					
Задний противотуманный фонарь					
Фонарь освещения заднего государственного регистрационного знака					
Заднее светоотражающее устройство					

Таблица Б. 2 – Режим работы внешних световых приборов

Наименование внешних световых приборов	Нормативный	Фактический
Указатели поворота		
Аварийная сигнализация		
Фонарь сигнала торможения		
Опознавательный знак автопоезда		

Результаты внешнего осмотра _____

Проверка фар ближнего света



H – расстояние от оптического центра фары до плоскости рабочей площадки, мм; **R** – расстояние от проекции оптического центра до светотеневой границы на экране, мм; **T** – расстояние от вертикальной плоскости, проходящей через проекцию оптического центра, до точки пересечения левого горизонтального и правого наклонного участков светотеневой границы на экране, мм

Рисунок Б.1 – Расположение светотеневых границ ближнего света фар

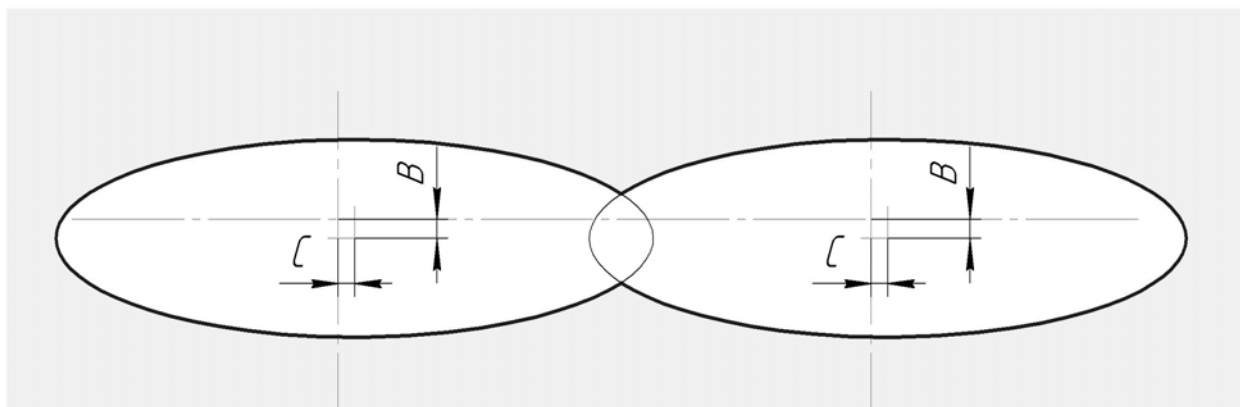
Таблица Б.3 – Результаты проверки и регулировки фар ближнего света

	H, мм	Нормативные значения				До проведения регулировки				После проведения регулировки			
		α		T, мм	R, мм	α		T, мм	R, мм	α		T, мм	R, мм
		угл. мин	%			угл. мин	%			угл. мин	%		
Правая фара													
Левая фара													

Таблица Б.4 – Результаты проверки силы света фар ближнего света

	Нормативные значения		Фактические значения	
	в направлении оптической оси фары, кд	в направлении 52' вниз от левой части светотеневой границы, кд	в направлении оптической оси фары, кд	в направлении 52' вниз от левой части светотеневой границы, кд
Правая фара				
Левая фара				

Проверка фар дальнего света



B – расстояние от горизонтальной плоскости, проходящей через проекцию оптического центра, до центра светового пучка, мм; **C** – расстояние от вертикальной плоскости, проходящей через проекцию оптического центра, до центра светового пучка, мм

Рисунок Б.2 – Расположение светотеневых границ дальнего света фар

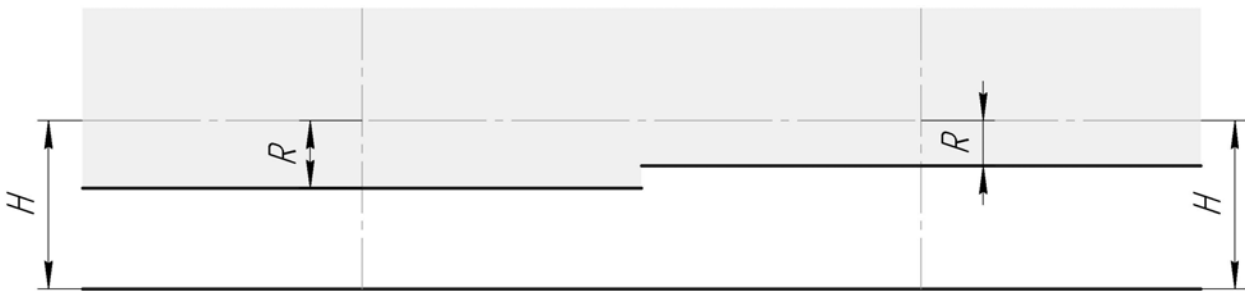
Таблица Б.5 – Результаты проверки и регулировки фар дальнего света

	H, мм	Нормативные значения				До проведения регулировки				После проведения регулировки			
		α		C, мм	B, мм	α		C, мм	B, мм	α		C, мм	B, мм
		угл. мин	%			угл. мин	%			угл. мин	%		
Правая фара													
Левая фара													

Таблица Б.6 – Результаты проверки силы света фар дальнего света

	В направлении оптической оси фары	
	Нормативные значения, кд	Фактические значения, кд
Правая фара		
Левая фара		
Суммарная величина силы света всех головных фар		

Проверка противотуманных фар



H – расстояние от оптического центра фары до плоскости рабочей площадки, мм; R – расстояние от проекции оптического центра до светотеневой границы на экране, мм

Рисунок Б.3 – Расположение светотеневой границы дальнего света фар

Таблица Б.7 – Результаты проверки и регулировки противотуманных фар

	H, мм	Нормативные значения		До проведения регулировки			После проведения регулировки			
		α		R, мм	α		R, мм	α		R, мм
		угл. мин	%		угл. мин	%		угл. мин	%	
Правая фара										
Левая фара										

Таблица Б.8 – Результаты проверки силы света противотуманных фар

	В направлении 3° вверх от положения светотеневой границы	
	Фактические значения, кд	Нормативные значения, кд
Правая фара		
Левая фара		

Заключение по результатам работы: _____

Выполнил студент группы _____

_____ / _____ /
подпись / Фамилия И.О.

Проверил преподаватель _____

_____ / _____ /
подпись / Фамилия И.О.

Осипов Георгий Владимирович
Шабуров Виктор Николаевич

ТЕХНИЧЕСКОЕ ОБСЛУЖИВАНИЕ ПРИБОРОВ ОСВЕЩЕНИЯ И СВЕТОВОЙ СИГНАЛИЗАЦИИ

Методические указания
к выполнению лабораторной работы
для студентов специальностей

190601 – «Автомобили и автомобильное хозяйство», 190603 – «Сервис транспортных и технологических машин и оборудования (автомобильный транспорт)», 190701 – «Организация перевозок и управление на транспорте (автомобильный транспорт)», 190702 – «Организация и безопасность движения», 190201 – «Автомобиле – и тракторостроение», 050501 – «Профессиональное обучение (Автомобили и автомобильное хозяйство)»

Редактор Е.А. Устюгова

Подписано к печати	Формат 60x84 1/16	Бумага тип. № 1
Печать трафаретная	Усл. печ. л. 2,0	Уч.-изд. л. 2,0
Заказ	Тираж 75	Цена свободная

Редакционно-издательский центр КГУ.
640669 г. Курган, ул. Гоголя 25.
Курганский государственный университет.