

ЦИКЛОН СИОТ-М1 №10 (в разобранном виде)



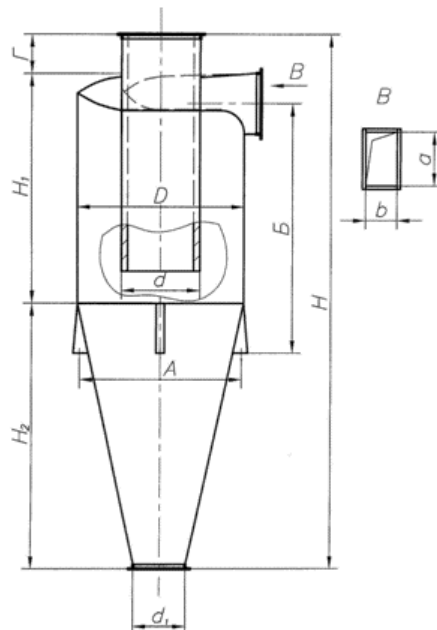
ЦИКЛОНЫ ДЛЯ ДРЕВЕСНЫХ ОТХОДОВ

ЦИКЛОНЫ ЛТА

Циклоны ЛТА применяются для очистки воздуха от крупных частиц (щепа, стружка) и влажных мелких частиц (опилки) от станков и пилорама, а также в технологическом процессе для отделения крупной щепы.

Также **циклоны ЛТА** используются в качестве циклонов-разгрузителей.

ЦИКЛОН ЛТА



Эффективность очистки воздуха составляет 85÷90%.

При транспортировании сухой стружки или опилок, когда образуется много мелкодисперсной пыли, или при наличии в транспортируемой материале шлифовальной пыли, данный циклон не обеспечивает достаточной очистки воздуха и требует второй ступени очистки.

ТЕХНИЧЕСКИЕ ХАРАКТЕРИСТИКИ ЦИКЛОНОВ ЛТА

Наименование	Производительность по воздуху м ³ /ч	Диаметр, мм	Высота, мм	Масса, кг
Циклон ЛТА №6	4100÷5500	1050	2800	428
Циклон ЛТА №7	5500÷7500	1200	3240	558
Циклон ЛТА №8	7500÷9500	1350	3680	657
Циклон ЛТА №9	9500÷12000	1500	4120	798
Циклон ЛТА №10	12000÷14500	1700	4630	979

Производим бункеры для сбора опилок и опоры для всех типоразмеров циклонов, а также по эскизам заказчика.

ЦИКЛОНЫ ОЭКДМ, серия 7.411-2

Циклоны ОЭКДМ предназначены для систем пневмотранспорта измельченной древесины с содержанием пыли: щепы, дробленки, коры, витая стружка, сырая стружка, сырые опилки.

Циклоны ОЭКДМ имеют более высокий коэффициент очистки вследствие более совершенных конструктивных форм. Остаточная запыленность воздуха после этих циклонов, установленных на нагнетательных линиях, составляет: для стружек и опилок 10-30 мг/м³, для древесной пыли от шлифовальных станков 90-100 мг/м³. Коэффициент местного сопротивления – 5.

Накопление древесных отходов в конической части циклонов резко снижает коэффициент очистки. Поэтому каждый циклон необходимо герметично соединять с емким бункером.

Вместимость бункеров под циклоны рассчитывают обычно на суточное накопление отходов (от 5 до 35 м³).

Циклоны изготавливаются правого и левого исполнения.

В конструкции циклона предусмотрена трубка слива влаги, попадающей в выхлопную трубу во время дождей.

Пример условного обозначения циклона-разгрузителя типа **ОЭКДМ К**:

ОЭКДМ К 16-01

К — условное обозначение циклона типа Клайпедского ОЭКДМ;

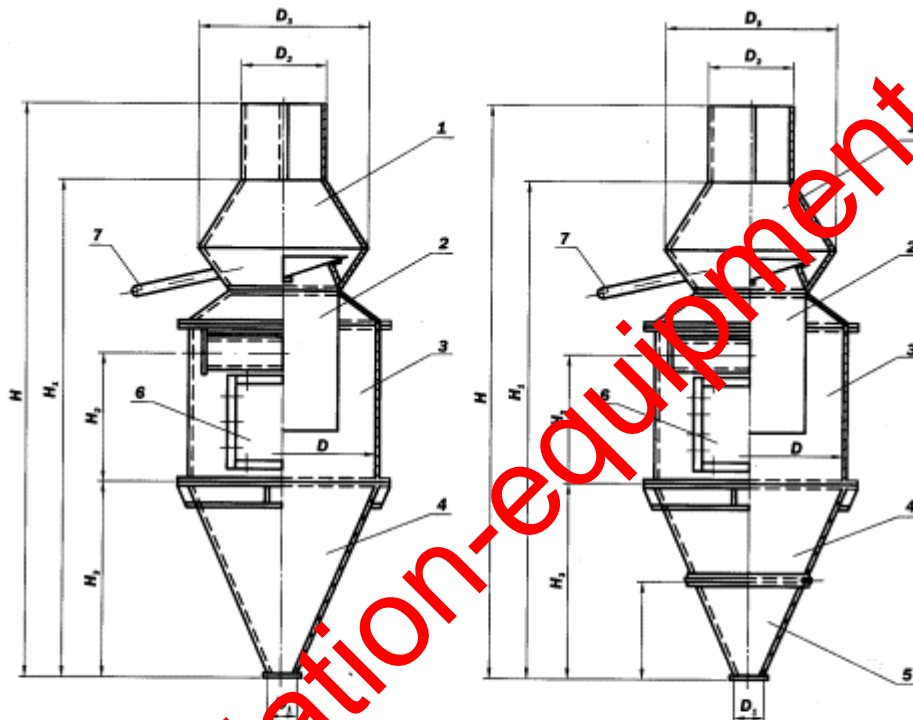
16 — номер циклона — число, обозначающее диаметр корпуса циклона;

01 — правое исполнение (указывается только при заказе).

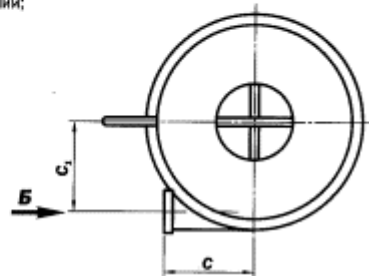
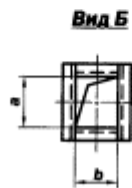
К 16 — циклон-разгрузитель типа К левого исполнения.

ЦИКЛОН ОЭКДМ К 8÷18

ЦИКЛОН ОЭКДМ К 20÷30



1 — головка циклона; 2 — станок; 3 — корпус; 4 — конус верхний;
5 — конус нижний; 6 — крышка; 7 — трубка сливная.





ТЕХНИЧЕСКИЕ ХАРАКТЕРИСТИКИ ЦИКЛОНОВ ОЭКДМ К

Наименование	Производительность по воздуху м ³ /ч	Диаметр, мм	Высота, мм	Масса, кг
Циклон ОЭКДМ К-8	1900-2300	800	2450	76
Циклон ОЭКДМ К-10	2700-3300	1000	3115	170
Циклон ОЭКДМ К-12	3860-4730	1200	3780	263
Циклон ОЭКДМ К-14	5520-6750	1400	4315	363
Циклон ОЭКДМ К-16	6200-8000	1600	4915	473
Циклон ОЭКДМ К-18	8000-10500	1800	5565	629
Циклон ОЭКДМ К-20	9800-12900	2000	6150	1060
Циклон ОЭКДМ К-22	11600-15200	2200	6505	1280
Циклон ОЭКДМ К-24	14100-18550	2400	7295	1350
Циклон ОЭКДМ К-30	22150-28500	3000	9160	1650



Производим бункеры для сбора опилок для всех типоразмеров циклонов, а также по эскизам заказчика.

Циклоны УЦ, серия 7.411-1

Циклоны УЦ предназначены для очистки **технологических** выбросов деревообрабатывающих производств от неслипающихся, неволокнистых пылей, а также смесей пыли с сухими опилками и стружкой.

Циклоны УЦ конструкции Древлпрома выпускаются диаметром 500 - 2000 мм. **Циклоны УЦ-38** конструкции Мельстроя выпускаются диаметром 250 - 850 мм и отличаются от **УЦ** уменьшенной конической частью циклона.

Все типоразмеры **циклонов типа УЦ** имеют по четыре модификации в зависимости от диаметра выхлопного патрубка. С увеличением номера модификации у циклонов каждого калибра (диаметра) изменяются их технико-экономические характеристики; уменьшается коэффициент очистки выбросов, но уменьшается и аэродинамическое сопротивление.

Модификация циклонов связана с соотношением диаметров выхлопного патрубка к диаметру корпуса. Циклоны УЦ изготавливаются правого и левого исполнения.

Циклоны могут комплектоваться улиткой на выхлопной трубе или зонтом, что зависит от расположения вентилятора. При работе циклона под давлением на нем устанавливается зонт, под разрежением — улитка.

Циклоны УЦ изготавливаются в климатическом исполнении «УХЛ» при эксплуатации по категории

размещения 1, 2, 3, 4 по ГОСТ 15150-96, в системах аспирации производственных категорий Б, В, Г и Д по взрывной, взрывопожарной и пожарной опасности.

ПРИМЕР УСЛОВНОГО ОБОЗНАЧЕНИЯ ЦИКЛОНА:

УЦ-1800-ЗП

У — универсальный;

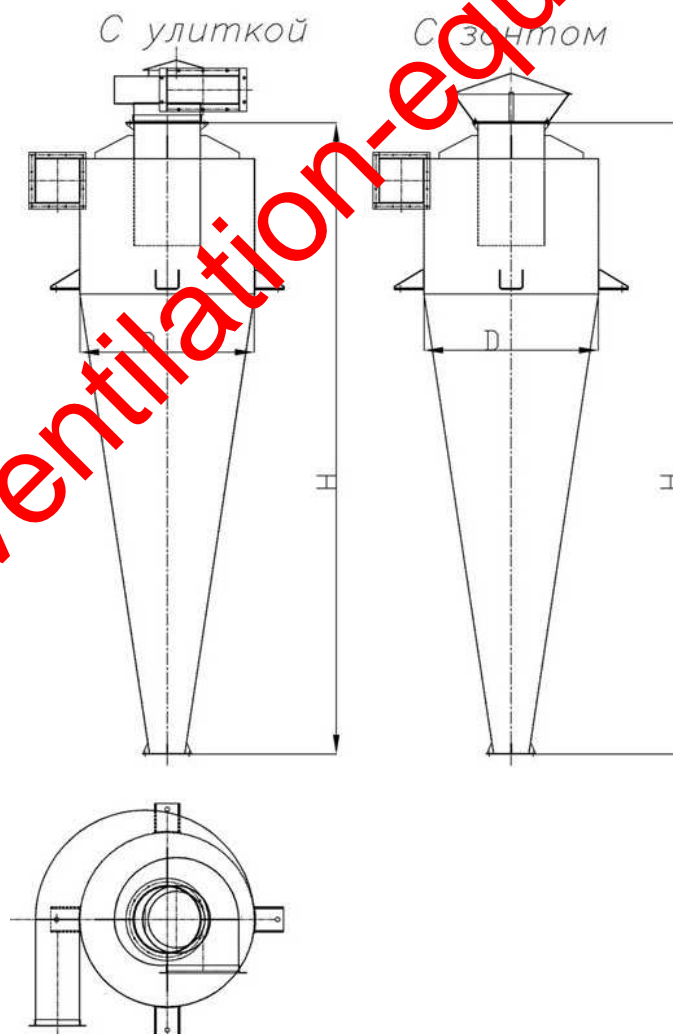
Ц — циклон;

1800 — калибр (диаметр корпуса в мм);

З — модификация циклона;

П (Л) — исполнение правое (левое).

ЦИКЛОНЫ ТИПА УЦ



1 - циклон, 2 - зонт, 3 - улитка.

ТЕХНИЧЕСКИЕ ХАРАКТЕРИСТИКИ ЦИКЛОНОВ УЦ-38

Наименование	Производительность по воздуху м ³ /ч	Диаметр, мм	Высота, мм	Масса, кг
Циклон УЦ-500	790-990	500	2040	52
Циклон УЦ-560	960-1210	560	2257	63
Циклон УЦ-630	1160-1480	630	2504	71
Циклон УЦ-710	1400-1810	710	2608	82
Циклон УЦ-800	1760-2290	800	3040	120
Циклон УЦ-900	2200-2900	900	3371	169
Циклон УЦ-1000	2700-3600	1000	3800	220
Циклон УЦ-1100	3230-4350	1100	4220	260
Циклон УЦ-1200	3880-5200	1200	4570	291
Циклон УЦ-1300	4580-6100	1300	4930	352
Циклон УЦ-1400	5240-7000	1400	5290	402
Циклон УЦ-1500	6050-8050	1500	5720	448
Циклон УЦ-1600	6900-9200	1600	6010	493
Циклон УЦ-1800	8700-11600	1800	6880	643
Циклон УЦ-2000	10800-14400	2000	7450	747

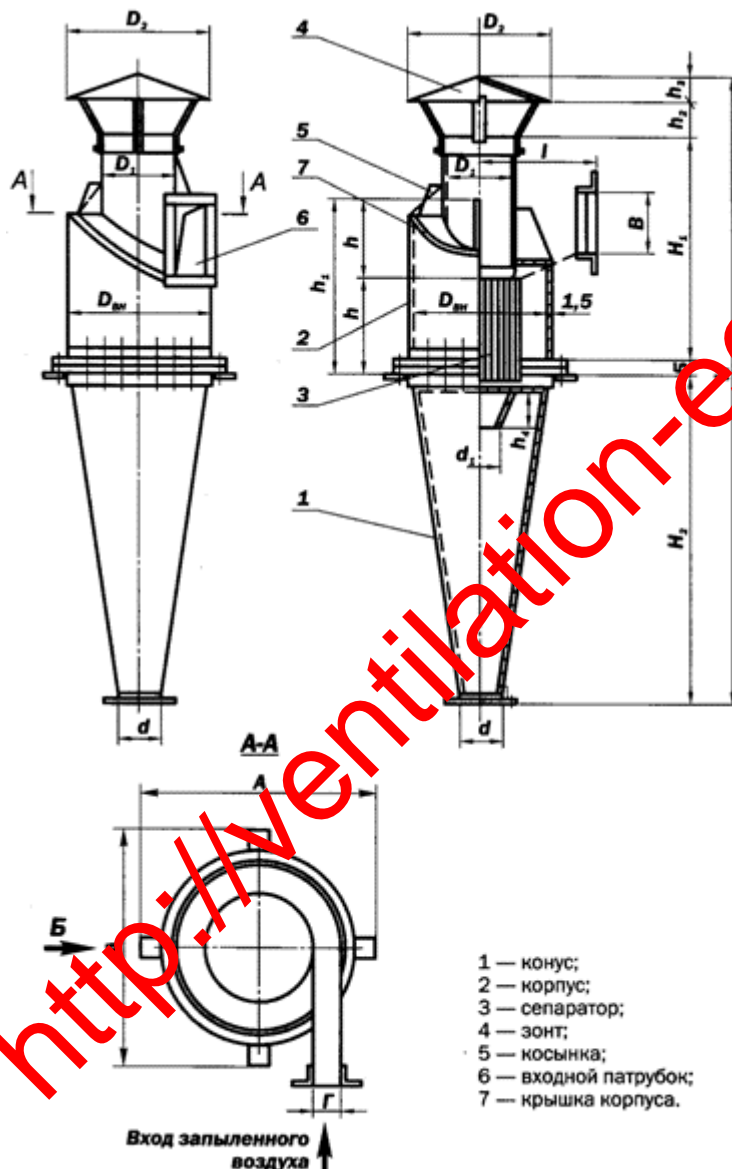
Отгрузка циклона УЦ-2000.



ЦИКЛОНЫ ГИПРОДРЕВПРОМА Ц, серия 7.411-2

Циклоны Гипродрвпрома типа Ц предназначены для механического улавливания древесных отходов (стружки, опилок, пыли) в системе пневмотранспорта. Эти циклоны обладают высоким коэффициентом, очистки воздуха. Для волокнистой и слипающейся пыли данные циклоны применять не следует.

ЦИКЛОН ГИПРОДРЕВПРОМА ТИПА Ц



Циклон типа Ц состоит из корпуса, конуса, входного патрубка, зонтика и выхлопной трубы с сепаратором. Наличие сепаратора в нижней части выхлопной трубы способствует дополнительному раскручиванию запыленного потока воздуха и, тем самым, увеличению эффективности очистки воздуха. В нижней части сепаратора установлено коническое кольцо, исключающее захват взмученных мелких частиц пыли потоком очищенного воздуха.

Циклоны Ц могут быть изготовлены правого и левого исполнения.

ТЕХНИЧЕСКИЕ ХАРАКТЕРИСТИКИ ЦИКЛОНОВ ГИПРОДРЕВПРОМА типа Ц

Наименование	Производительность по воздуху м ³ /ч	Диаметр, мм	Высота, мм	Масса, кг
Циклон Ц-250	500-700	250	1150	18,1
Циклон Ц-300	700-1000	300	1380	26,3
Циклон Ц-375	1000-1500	375	1720	36,0
Циклон Ц-450	1500-2200	450	2035	53,6
Циклон Ц-550	2200-3200	550	2505	71,0
Циклон Ц-600	2600-3250	600	2455	78,7
Циклон Ц-675	3200-4600	675	3063	101,1
Циклон Ц-730	3850-4800	730	3245	106,1
Циклон Ц-800	4600-6600	800	3650	159,5
Циклон Ц-870	5450-6850	870	3980	184,5
Циклон Ц-950	6600-9500	950	4335	207,5
Циклон Ц-1050	7950-9950	1050	4815	246,0
Циклон Ц-1150	9500-14000	1150	5255	312,9
Циклон Ц-1235	11000-13700	1235	5655	325,3
Циклон Ц-1320	12550-15700	1320	6045	458,9
Циклон Ц-1400	14000-20000	1400	6395	462,4
Циклон Ц-1500	16000-23000	1500	6855	515,3
Циклон Ц-1600	18400-23000	1600	7335	571,5

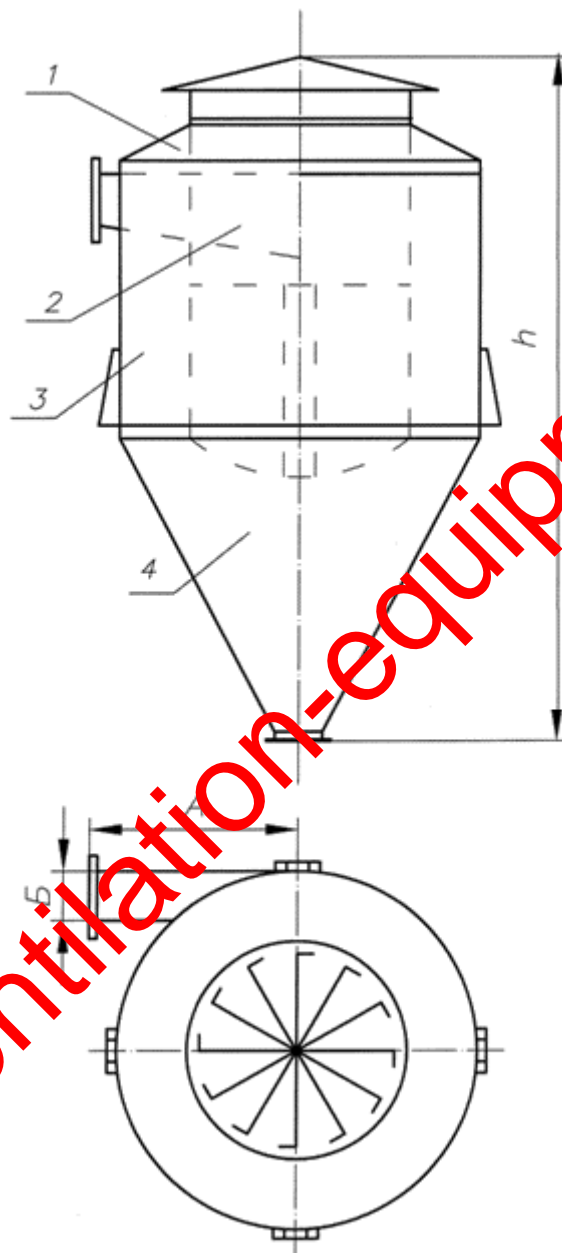


ЦИКЛОНЫ ГИПРОДРЕВА

Циклоны Гипродрева применяются для грубой и средней очистки воздуха от древесных отходов, опилок, стружки и пыли.

Конструкция циклона состоит из корпуса с крышкой и входным патрубком, конуса и выхлопной трубы.

Очистка воздуха от пыли осуществляется под действием центробежных сил.

ЦИКЛОН ГИПРОДРЕВА

1 – Крышка корпуса; 2 – Выхлопная труба; 3 – Корпус; 4 – Конус;

При присоединении к циклону двух или трех воздухопроводов входной патрубком делится распределительными перегородками пропорционально площадям живых сечений.

Циклоны могут изготавливаться как правого, так и левого исполнения. У циклонов правого исполнения движение воздуха, при взгляде на циклон с верха, происходит по часовой стрелки, у циклонов левого исполнения – против часовой стрелки.